

Rudolf



Minidumper Rudolf

Modell: ED400

Serie nr.: xxxxxxxxxx

Revisjonsnummer: 1.2

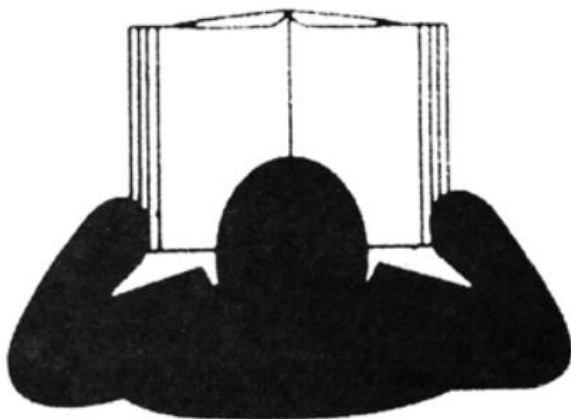
Wee.no --> art.nr.: 25292

LES OG FORSTÅ HELE BRUKERMANUALEN FØR MAN BRUKER MASKINEN!

wee.no

Innledning

Før minidumperen kan tas i bruk, er operatøren forpliktet til å lese nøye gjennom brukermanualen, og lære bruken og sikkerheten av maskinen. Dette er for å forsikre seg at maskinen brukes korrekt, og ikke utøver fare for personer eller annen eiendom. Korrekt bruk og periodisk kontroll er også viktige faktorer for effektivitet, ytelse og levetiden for maskinen. Sikkerhetstips og anvisninger som blir beskrevet i denne manualen beskriver ikke alle situasjoner og forhold som kan forekomme i praktisk bruk. Sunn fornuft, grundighet og ansvar er faktorer som det antas at operatøren opererer etter, slik at veltenkte valg blir tatt i ulike situasjoner som kan oppstå. Denne manualen skal alltid være lett tilgjengelig til enhver tid. Dersom minidumperen selges, skal denne manualen følge med på kjøpet, slik at ny eier kan lese og forstå bruken av maskinen.



! **ADVARSEL:** Les brukermanualen nøye. Ikke bruk maskinen uten å ha lest og forstått brukermanualen.

! **FARE!** Dersom man opplever uregelmessigheter, problemer, eller annet som kan tyde på at minidumperen er skadet, skal man stanse alt arbeid, og kontrollere minidumperen. Reparer skadene som oppdages, før man fortsetter arbeidet. En minidumper i dårlig mekanisk tilstand skal aldri benyttes!

! **FARE!** Selv om maskinen er fjernstyrt, skal man alltid ha den under oppsyn under bruk.

Innholdsfortegnelse

| | |
|---|-----------|
| Innledning | 3 |
| Kontaktpunkter..... | 6 |
| Sikkerhet | 6 |
| Advarsler..... | 6 |
| Tiltenkt bruk..... | 7 |
| Forutsigbar feilbruk..... | 7 |
| Restrisiko | 7 |
| Sikkerhetsforskrifter | 8 |
| Introduksjon | 11 |
| Struktur og mekanismer | 11 |
| Huskeliste..... | 11 |
| Sjekkliste før bruk..... | 12 |
| Sikkerhet ved bruk..... | 12 |
| Oversiktsbilde av maskinen..... | 13 |
| Oversiktsbilde av spaker og knapper..... | 14 |
| Oversiktsbilde av fjernkontrollen | 15 |
| Bruerveiledning | 16 |
| Hvordan starte maskinen?..... | 16 |
| Hvordan bremse og stanse maskinen?..... | 17 |
| Hvordan manøvrere med maskinen?..... | 18 |
| Hvordan justere hastigheten til maskinen? | 18 |
| Varsellys og alarm..... | 19 |
| Batterikapasitetsindikator..... | 20 |
| Hvordan tippe lastekassen? | 23 |
| Pare fjernkontroll til maskinen | 23 |
| Parkere maskinen | 24 |

| | |
|---|-----------|
| Vedlikehold | 24 |
| Inspisering og serviceintervaller | 25 |
| Opplading av batteriet til minidumper..... | 26 |
| Opplading av batteriet til fjernkontroll..... | 27 |
| Belter..... | 28 |
| Justering av stramheten til beltene | 28 |
| Bytte belter..... | 29 |
| Vedlikehold av belter..... | 30 |
| Transport | 31 |
| Lasting og lossing av maskinen..... | 31 |
| Lasting av maskinen på et lasteplan | 31 |
| Lasting og lossing med kran..... | 31 |
| Lagring | 32 |
| Rengjøring | 32 |
| Gjenvinning | 32 |
| Teknisk informasjon | 33 |
| Deletegning | 34 |
| Ekstrautstyr | 36 |
| Tømmerkasse | 36 |
| Snøskjær..... | 36 |
| Garanti | 37 |
| Hva omfattes av garantien? | 37 |
| Hva omfattes ikke av garantien? | 37 |
| Hva gjør garantien ugyldig? | 37 |
| Samsvarserklæring | 38 |

Kontaktpunkter

Importør/forhandler for denne elektriske radiostyrte dumperen er:

Wee.no AS
Frakkagjerdvegen 127
5563 Førresfjorden
E-post: post@wee.no
Telefon: 52 77 01 11





The logo for Wee.no, featuring the text "wee.no" in a bold, orange, sans-serif font with a thick black outline.

Sikkerhet

Advarsler

I denne manualen bruker vi farevarslinger i ulike nivåer for å skille mellom alvorlighetsgraden på tilfellene. Dette er gjort for å gjøre det enklere for deg som leser å navigere mellom hvor sannsynlig det er at en uønsket hendelse oppstår, og hvor kritisk resultatet blir dersom dette skulle skje.

Vi skiller mellom følgende nivåer:

| | | |
|---|------------------------|---|
|  | FARE! | Viser til en potensielt farlig situasjon som vil medføre fare livsfare for personell og skade på utstyr om den ikke tas hensyn til. |
|  | FORSIKTIG! | Viser til en potensielt farlig situasjon som kan medføre fare for liv og helse, eller skade på utstyr, om den ikke tas hensyn til. |
|  | OBS! | Viser til en mindre farlig situasjon som kan medføre lettere personskader, og eller skade på utstyr. |
|  | Vær oppmerksom! | Viser til viktig informasjon |

Tiltenkt bruk

Den elektriske radiostyrte dumperen skal ikke brukes til annet formål enn det den er beregnet for. All annen bruk er farlig og kan føre til skader på personell og utstyr. Produsent og forhandler fraskriver seg alt ansvar for følgefeil som stammer fra annen bruk av maskinen enn det som er angitt her.

Minidumper Rudolf er beregnet for følgende bruk:

- Frakt av last, både faststroppet og løst.
- Kjøres med elmotor.
- Er beregnet for frakt av last over korte avstander.
- Er mest beregnet for løsmasser med maksimal vekt på 400 kg.



ADVARSEL! Ikke betjen dumperen uten tilsyn. Selv om den er radiostyrt, skal man alltid holde øye med dumperen.



FARE! Lastens tyngdepunkt må være i midten, og man skal ikke laste mer enn kassens volum med løsmasser.



OBS! Det er ikke tillatt å modifisere dumperen. Slike endringer vil kunne avvike fra CE-merking og samsvarserklæring og maskinens fabrikkasjonsskilt.

Forutsigbar feilbruk

Med forutsigbar feilbruk menes alle feil som er utenfor tillatt bruksområde, men som kan tenkes å forekomme, til tross for advarsler. Forutsigbar feilbruk er ikke under noen omstendigheter tillatt.

Denne feilbruken er identifisert som følgende:

- Kjøring av dumperen på offentlig vei.
- Overskride dumperens totale lastekapasitet.
- Skjev lasting av dumperen

Restrisiko

Med restrisiko menes de risikoene som ikke kunne elimineres helt under konstruksjonen av dumperen, og hvor brukeren/eieren selv må ta forholdsregler for å unngå disse.

Identifisert restrisiko er følgende:

- Klemskade fra last som faller av dumperen.
- Velting ved høy lasting/høy stigning på dumperen.

Sikkerhetsforskrifter

1. Ikke last dumperen med korrosive eller etsende væsker/objekter o.l.
2. Ikke overskrid lastekapasiteten (maks 400 kg).
3. Minidumperen skal ikke brukes til andre formål enn det den er designet til.
4. Den skal ikke brukes uten nødvendig trening. Bli kjent med maskinen og dens funksjoner før bruk. Det er krav at arbeidsgiver gir opplæring av maskinen til arbeidstakere som skal betjene maskinen, samt holde oversikt over opplæringsplan.
5. Minidumperen skal ikke brukes til transport av personer.
6. Operatøren skal ikke være påvirket av noen form for rus, medisiner og/eller utmattelse/søvnighet ved bruk av maskinen.
7. Dersom en nødssituasjon oppstår, skal man trykke inn nødstopknappen.
8. Ved bruk av maskinen, skal operatøren stå i en slik posisjon at operatøren får overblikk over hele arbeidsområdet. Operatøren skal ha god avstand fra maskinen, og alltid klare å ha maskinen under oppsyn ved bruk.
9. Maskinen kan maksimalt klare 12° stigning med 400 kg last.
10. Bruk maskinen med en passelig fart i forhold til helning, veiforhold og vekt til last. Vær ekstra varsom når man rygger med maskinen.
11. Pass på at ingen kroppsdeler berører overflaten eller mellomrommet mellom belter og maskinens chassis når maskinen er i bruk.
12. Før lasting, må maskinen plasseres på et flatt underlag. Ikke overlast (maks 400 kg). Ved lasting av små objekter/fyllmasse (som jord, grus o.l.) må dette fordeles likt på lasteplanet. Det skal ikke lastes på kun en side, pga. mulig velt. Ved lasting av større objekter (gjerne større enn volumet av lasteplanet) må dette stropes fast.
13. Operatøren skal være utstyrt med verneutstyr. Bruk alltid vernesko og vernebriller. Annet verneutstyr slik som støvmasker, hørselsvern og hjelm, skal brukes i arbeidsområder som krever dette.



14. Operatøren må ikke bruke løstsittende klær som lett kan hekte seg fast i maskinen eller i kontrollspaker. Man skal heller ikke ha langt hår, smykker eller annet som kan hekte seg fast i roterende deler.
15. Pass på at ingen personer er foran eller ved siden av maskinen ved avlesning av lastekassen. Pass også på gjenstander rundt maskinen som kan være en lett kollisjonsfare. Dann en sikkerhetssone på 10 meter.
16. Maskinen må aldri forlates med strøm påsatt fjernkontrollen eller maskinen. Skal maskinen forlates, uten tilsyn, skal man trykke inn nødstopknappen til både fjernkontroll og maskin.
17. Hold arbeidsområdet fritt for personer og hindringer. Ha god oversikt og tilstrekkelig med lys over arbeidsområdet.
18. Maskinen skal ikke brukes (hverken kjøres eller avlesses) på sørpete/gjørmete vei. Dette er for å unngå myr, velt og fastkjøring. Maskinen bør heller ikke brukes på glatt vei pga. faren for å miste kontrollen.
19. Maskinen skal ikke brukes i nærheten av åpen ild. Dette er for å unngå brannfarlig situasjon. Dersom brann oppstår i maskinen, skal pulver-brannslukningsapparat (ABC) brukes. F-500 brannslukningsapparat skal brukes for å slukke brann i litium batteriet.
20. Ikke bruk maskinen ved for slakke belter. Pass på at beltene er strammet opp.
21. Man skal aldri tukle eller fjerne sikkerhetsenheter på maskinen.
22. Pass på at maskinen alltid er i god tilstand, og ikke er en fare for operatøren eller personer rundt. En maskin i dårlig mekanisk tilstand skal ikke brukes!
23. Oppbevar maskinen langt vekk fra varmekilder og åpen ild.
24. Minidumperen skal ikke brukes eller lagres i miljøer hvor den fort kan ruste, bli støvete eller bli skadet på noen måte. Unngå for mye regn og vann. Vann kan ødelegge og kortslutte den elektriske kretsen. Oppbevar derfor maskinen i tørre og trygge omgivelser.
25. Kjør aldri dumperen tom for strøm. Lad opp batteriet når dumperen virker svak, eller når batterikapasitetsindikatoren viser 42V.

26. Dersom det blir behov for å bytte reservedeler, skal man alltid benytte originale reservedeler. Dersom det benyttes uoriginale reservedeler, blir garantien gjort ugyldig.
27. Sikkerhetsinstruksjoner angående batteriet
- a) Ikke demonter, åpne eller ødelegg batteriet
 - b) Ikke påfør batteriet åpen ild eller varme. Unngå lagring i direkte sollys.
 - c) Ikke kortslutt batteriet. Ikke oppbevar batteriet løst i en boks/eske/skuffe hvor det er stor fare for at batteriet kan kortslutte, grunnet berøring av metall mellom polene på batteriet.
 - d) Ikke påfør batteriet mekanisk sjokk/støt.
 - e) Dersom batteriet lekker (har lekkasje) må man unngå at stoffet får kontakt med hud og/eller øyne. Dersom stoffet berører huden eller øyne, skal man skylle det berørte område med rikelig mengder vann og tilkalle medisinsk assistanse.
 - f) Ikke bruk andre ladere, enn den som medfølger maskinen.
 - g) Ikke bruk andre batterier, som ikke er designet til å brukes til maskinen.
 - h) Hold batteriet rent og tørt.
 - i) Batteriene må alltid lades helt opp før bruk. Bruk alltid korrekt lader og oppladningsinstrukser.
 - j) Ikke forlat et batteri til oppladning over lengre tid.
 - k) Dersom batteriet skal oppbevares over lengre tid, er det nødvendig å lade batteriet en gang i måneden, for å opprettholde maksimal ytelse.
 - l) Batteriet må lagres innendørs, helst i temperaturområdet mellom 5-35°C.
28. Operatøren har selv ansvar for at maskinen blir brukt til det formålet den er designet til, og må se til at sikkerheten blir ivaretatt, slik at skader og uhell unngås.
29. Eier av maskinen må forsikre seg om at alle som skal bruke minidumperen leser og forstår innholdet i manualen.
30. Alt vedlikehold, reparasjon og installasjon skal gjøres av autorisert personell.
31. Det må ikke foretas noen modifikasjoner som endrer minidumperen iht. CE-sertifiseringen.
32. Man må forsikre seg om at andre radiostyrte produkter, som styres i frekvensen 2452,5MHz ikke benyttes når minidumperen tas i bruk. Dersom maskinen benyttes i områder hvor andre radiostyrte produkter, som betjenes av radiofrekvens 2452,5MHz, kan dette føre til utilsiktede bevegelser av maskinen / interferens.

Introduksjon

Den elektriske minidumperen Rudolf er designet for lasting og transportering av last, med hastighet, større fleksibilitet og manøvrering. Den kan imøtekomme alle typer last, i hvilket som helst terreng. Passer utmerket til bruksområder som konstruksjon, landskap og byplanlegging. Minidumper Rudolf er en allsidig dumper for frakting av last, slik som stein, jord, grus, og kan lastes med større gjenstander som store steiner, tømmerstokker m.m. Den er enkel å bruke, har god svingradius, og en batteridrevet motor med regulering av hastighet, med trygg og trofast ytelse. Den er radiostyrt, slik at man kan stå på en sikker avstand ved betjening av maskinen. Dette at maskinen er elektrisk gjør den også perfekt til bruk innendørs i kulverter, tunneller o.l. hvor bensindrevne dumpere ikke kan brukes grunnet faren for kullosforgiftning. Alle disse funksjonene er med på å redusere arbeidsskader, øker effektiviteten og fører til en trygg betjening av maskinen.

Struktur og mekanismer

Minidumper Rudolf er laget med 2x800w elektriske beltemotorer, som blir drevet av et 48V/15Ah lithium-ion batteri. Dette fører til god trekraft. Det er en 800W el-motor til hvert belte, og disse motorene kan maksimalt frakte med seg last på 400 kg opp en 12° stigning. Belter istedenfor hjul fungerer utmerket i alle slags terreng, samt at det fører til mye bedre grep til underlaget. Lasteplanet er pulverlakkert, som gjør at lasteplanet tåler et støt, og er godt beskyttet mot rust. Minidumperen er også utstyrt med en elektrisk drevet hydraulikksylinder. Hydraulikksylinderen har en liten elektrisk pumpe med oljebeholder integrert i konstruksjonen til sylinderen.



Huskeliste

1. Les og forstå brukermanualen før man begynner å bruke maskinen.
2. Sjekk alle festelementer, slik som bolter og muttrer daglig før bruk.
3. Tren deg opp til å være veldig ømfintlig med kontrollene ved arbeid i bratte stigninger, eller ved glatte overflater, og spesielt dersom personer er i nærheten av operasjonen.
4. Forsikre deg om at alle sikkerhetsenhetene på maskinen fungerer slik de skal, før man bruker maskinen.

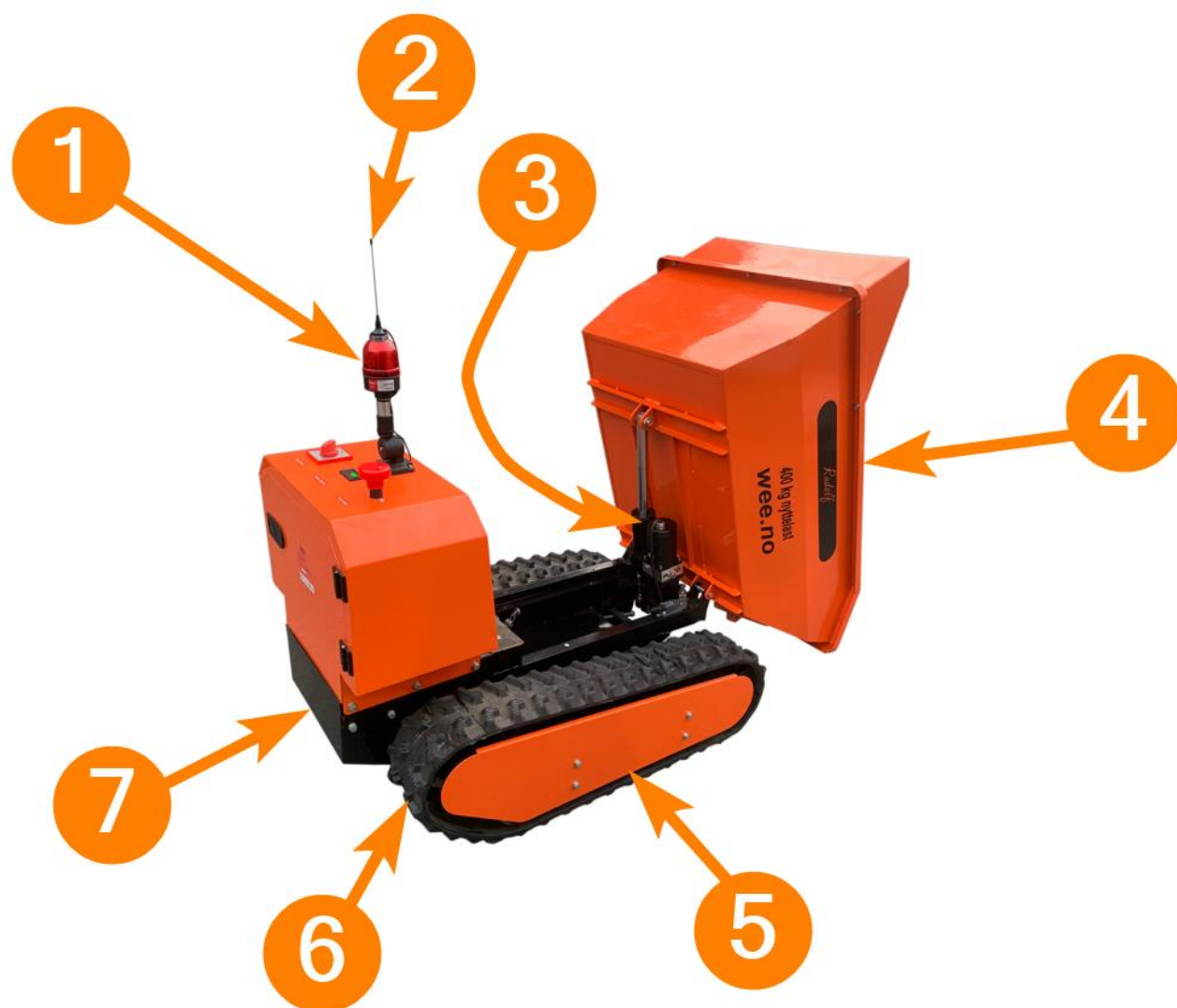
Sjekkliste før bruk

1. Dersom man oppdager at dumperen er blitt skadet under transport, skal den ikke settes i bruk. Ta kontakt med din forhandler.
2. Sjekk at batteriet er fulloppladet. Lad eventuelt opp batteriet. **Batteriet må lades i 6 timer før førstegangsbruk / helt til laderen indikerer på fulladet batteri (lyser grønt).**
3. Gjennomfør en full inspisering av dumperen før den tas i bruk for første gang. Pass på at alle bolter og tilkoblinger er tilstrekkelig strammet, og at konstruksjonen er slik den skal være.

Sikkerhet ved bruk

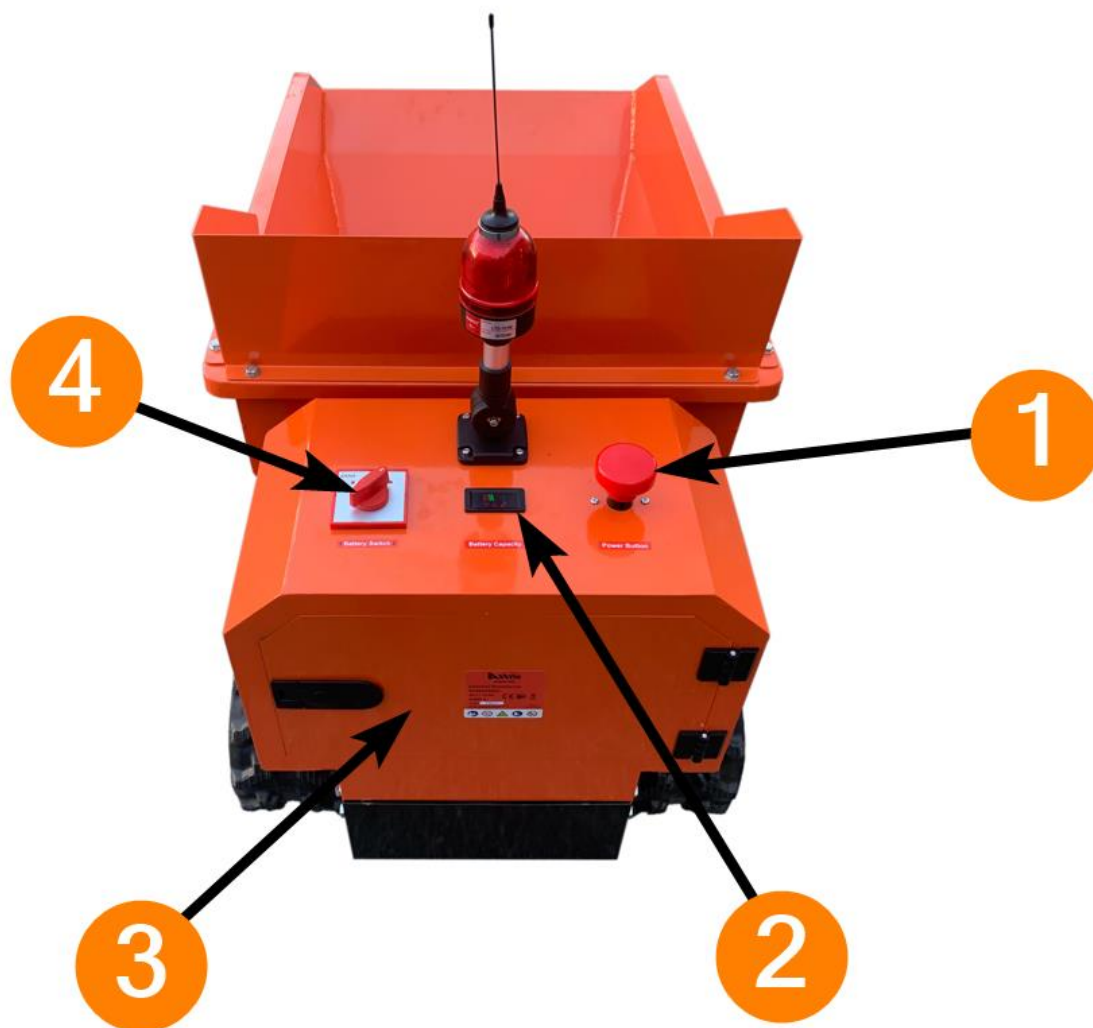
1. Man skal kun utføre svinger med maskinen i lav hastighet.
2. Minidumperen har en lastekapasitet på 400 kg, men man må ta hensyn til hvilket underlag maskinen skal kjøres på. Ikke last minidumperen til maksimal lastekapasitet, dersom underlaget maskinen skal kjøres på er ujevnt, mykt, og/eller har høy stigning /helning. Dette kan forårsake ulykker.
3. Dersom maskinen begynner å vibrere unormalt mye, eller lager ulyder, må man stanse maskinen umiddelbart og undersøke hva som er årsaken. Vibrasjoner og ulyder er et tegn på skader.
4. Stans maskinen, og fjern batteriet, før man utfører reparasjoner, justeringer eller tilsyn/kontroll av maskinen.
5. Vær ekstra forsiktig ved arbeid i skråninger/stigninger.
6. Unngå å overbelaste motoren ved å kjøre den for hardt. Ikke overskrid maksimal lastekapasitet.
7. For å beholde gummiens (beltene) karakteristiske evne, bør maskinen ikke brukes i temperaturer under -25°C eller over $+55^{\circ}\text{C}$. Batteriet derimot, har optimal effektivitet ved bruk fra $0-40^{\circ}\text{C}$. Batteriet kan brukes i kuldegrader, men man må ta forbehold om at når dumperen ikke er i bruk, skal batteriet plasseres innomhus i romtemperatur.
8. Opprett er sikkerhetssone rundt arbeidsområdet. Ikke la barn eller andre voksne være i arbeidsområdet.
9. Betjen maskinen kun i dagslys eller ved fullt opplyste områder.
10. Vær ekstra varsom dersom man kjører maskinen bakover.

Oversiktsbilde av maskinen



| Nr. | Beskrivelse |
|-----|----------------------------------|
| 1 | Varsellys og alarm |
| 2 | Antenne |
| 3 | Sylinder |
| 4 | Lastekasse |
| 5 | Beskyttelsesdeksel for beltehjul |
| 6 | Belte |
| 7 | Beltemotorer og girkasse |

Oversiktsbilde av spaker og knapper



| Nr. | Beskrivelse |
|-----|--|
| 1 | Nødstoppknapp |
| 2 | Batterikapacitetsindikator |
| 3 | Oppbevaring for 2 stk. batterier, fjernkontrollen og lader |
| 4 | Batterivelger / Av/på knapp* |

* Bryter nr. 4 kan brukes som av/på-knapp, selv om hovedfunksjonen til bryteren er for å veksle mellom batteripakkene. I oppbevaringsrommet (#3) kan man nemlig koble til to batterier, og man bruker bryter (#4) for å velge hvilket batteri man skal bruke for å drifte dumperen.

Oversiktsbilde av fjernkontrollen



| Nr. | Beskrivelse |
|-----|---|
| 1 | Øker hastighetsnivået |
| 2 | Antenne |
| 3 | Viser hastighetsnivå |
| 4 | Minker hastighetsnivået |
| 5 | Inngang til ladeplugg |
| 6 | Av/På knapp til varsellys og alarm |
| 7 | Spake for hev/senk av lastekasse |
| 8 | Av/På knapp til fjernkontroll |
| 9 | Nødstopppknapp |
| 10 | Betjeningsspake/joystick som styrer maskinen (fremover – bakover – sving) |



Brukerveiledning

Hvordan starte maskinen?

For å starte maskinen, må man først kontrollere at batteriet er tilkoblet til ledningsnett i oppbevaringskassen. Se deretter om batterivelger-bryteren er plassert i riktig posisjon. Denne bryteren brukes for å veksle mellom batteri 1 og batteri 2, da oppbevaringskassen har plass til totalt 2 stk. batterier. Plassering av bryteren i midtre posisjon fører til stans av dumperen.



Av/På bryteren som er plassert på batteriet trenger ikke være i på-posisjon for at dumperen skal få tilført strøm. Denne bryteren er kun for å slå av/på displayet på batteriet, for å vise gjenværende strømkapasitet.



Start først fjernkontrollen, ved å frigjøre nødstoppknappen (vri knappen med klokken), og vent deretter 5-10 sekunder, før man trykk på av/på knappen. Trykker man på av/på knappen for tidlig, vil ikke fjernkontrollen starte.



Når fjernkontrollen er aktivert, kan man starte maskinen ved å frigjøre nødstoppknappen på selve dumperen. Dette gjøres ved å dra opp nødstoppknappen.

Maskinen og fjernkontroll er nå aktivert, og klar til bruk.

Hvordan bremse og stanse maskinen?

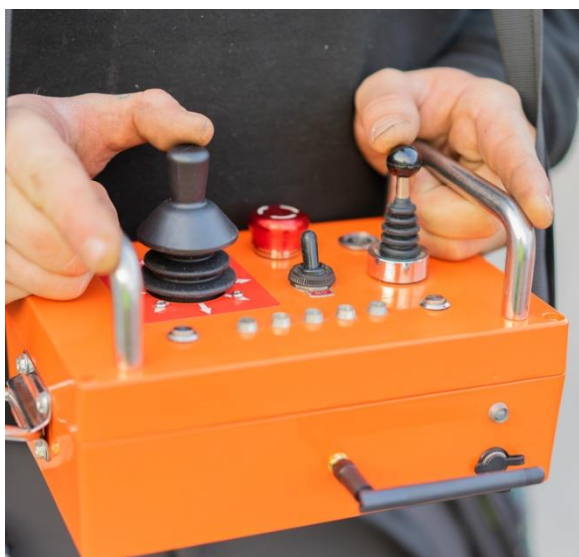
Bremsing av maskinen gjøres ved å slippe joysticken på fjernkontrollen, som styrer fremdriften. De elektromagnetiske bremsene til beltemotorene vil da gi nok mostand til at maskinen bremses til stillestående tilstand.

For å stanse / slå av maskinen skal man først trykke ned nødstopppknappen, og deretter vri batterivelger-bryteren til midtre posisjon. Etter at maskinen er avslått, kan man slå av fjernkontrollen. Trykk først på av/på bryteren, deretter trykker man inn nødstopppknappen, slik at fjernkontrollen ikke kan aktiveres utilsiktet. Fjernkontrollen kan enten oppbevares i oppbevaringskassen, eller innomhus.

⚠ FARE! Det er viktig å legge merke til at når maskinen er avslått vil ikke de elektromagnetiske bremsene være aktivert. Dette betyr at motorene er frikoblet, og dermed kan maskinen bevege seg ved stans i helninger. Dersom maskinen ikke kan parkeres på et jevnt, flatt og stabilt underlag, er det anbefalt at man bruker en parkeringskloss under hvert belte, slik at maskinen ikke kan bevege seg.



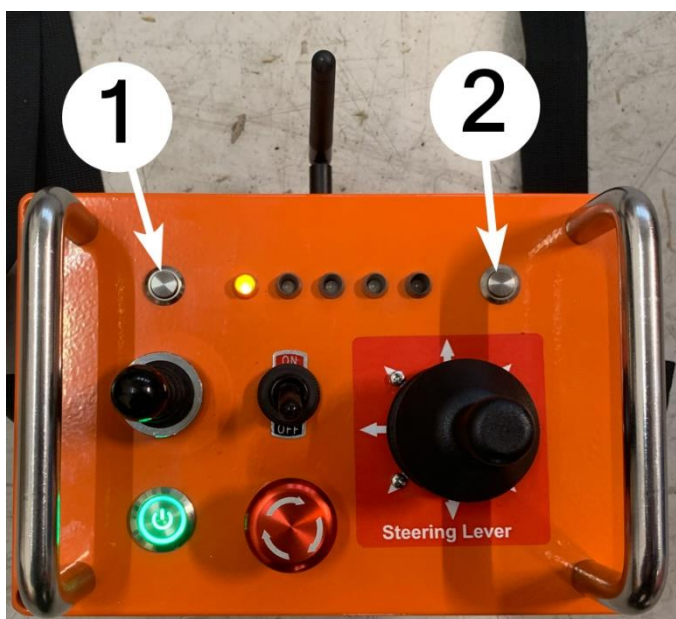
Hvordan manøvrere med maskinen?



For å få maskinen til å kjøre fremover, presser man betjeningsspaken på fjernkontrollen fremover. For å få maskinen til å kjøre bakover, presser man betjeningsspaken på fjernkontrollen bakover. Ønsker man å utføre en sving, presser man betjeningsspaken på fjernkontrollen til den siden man ønsker at minidumperen skal svinge. All manøvrering av dumperen gjøres ved betjeningsspaken/joysticken på fjernkontrollen.

Hvordan justere hastigheten til maskinen?

Justering av hastigheten gjøres av to knapper på fjernkontrollen. Trykk på knapp (#1) for å minke/senke hastigheten eller trykk på knapp (#2) for å øke hastigheten. Lysdiodene mellom knappene vil lyse for å angi hastighetsnivået. Når alle diodene lyser tilsvarer dette maksimal hastigheten. Maskinen vil da kjøre hurtig ved betjening av joysticken. Når det kun er en lysdiode som lyser, har man laveste hastighet. Maskinen vil da kjøres sakte ved betjening av joysticken.



Varsellys og alarm

Dersom maskinen betjenes i område med mye trafikk/anleggstrafikk eller personer tett opptil arbeidsområdet, skal varsellyset og alarmen være aktivert. Disse sikkerhetsinnretningene vil sørge for at personer og maskiner er varslet om maskinens tilstedeværelse. Dette fører til at personer i nærheten blir mer aktsom og trekker til en sikker arbeidssone, samt at andre maskiner holder avstand for å ikke kollidere med maskinen. Bruk varsellyset og alarmen hyppig i travle arbeidssituasjoner, for å unngå både materielle- og personskader. Varsellyset og alarm blir også aktivert når maskinen rygger/kjøres bakover.



Batterikapasitetsindikator

Dumperen er utstyrt med ulike batteriindikatorer og varselsystemer. Blant annet finner man en batterikapasitetsindikator på batteriet, og en på betjeningspanelet på maskinen.

Batterikapasitetsindikatoren på betjeningspanelet på maskinen vil vise kapasiteten til batteriet som er valgt av batterivelger-bryteren. Displayet viser spenningen til batteriet. Dersom displayet viser 50, vil dette si at det er 50V kapasitet på batteriet. Et fulladet batteri vil vise 53-55V, mens når displayet viser 42V er batteriet tomt for strøm og må lades.

Av/På knappen på batteriet slår av og på batterikapasitetsindikatoren på selve batteriet. Dette displayet er nyttig for å kontrollere hvor mye kapasitet det er på batteriet, før man setter det i minidumperen.

i **Vær oppmerksom** på at denne av/på knappen trenger ikke være aktivert for at batteriet skal gi strøm til dumperen. Den brukes kun for å kontrollere gjenværende kapasitet til batteriet.



Det er også et varslingssystem på fjernkontrollen som varsler når batteriet til dumperen trenger å lades eller byttes. Lysdiodene, som angir hastighetsnivået til dumperen, vil begynne å blinke med 1-sekunds intervaller dersom batteriet til dumperen trenger å lades eller byttes.



Fjernkontrollerens batteri vil ha 30% gjenværende kapasitet når indikasjonslyset i nærheten av ladeutgangen lyser rødt. Det er da anbefalt å lade fjernkontrollen.

Det kan derimot være en god vane å lade fjernkontrollen etter hver 6.-10. bruk av dumperen. Fjernkontrollen har en batteritid på 40 timer, og vil dermed ha lang brukstid, før opplading behøves.

La aldri batteriet bli helt utladet. Dette vil skade batteriets celler. Det er derfor larest å lade opp batteriet så snart man opplever at dumperen blir svak, mindre effekt ved belastning, samt når spenningsindikatoren viser 42V.

Et fulladet batteri har 2 røde streker og 6 grønne streker. De grønne strekene forsvinner etter hvert som dumperen brukes.



Når batteriet er til opplading vil man høre en vifte som kjøres, samt at laderen lyser rødt.

Laderen skal lage denne lyden under opplading, da viften sørger for at laderen får kjøling. Når batteriet er ferdig ladet vil viften stanses og laderen vil lyse grønt.

Laderen til fjernkontrollen har derimot ikke noe vifte, men har en lysdiode som vil lyse rødt under opplading.

Oppladningstid for dumper batteriet er ca. 3 timer. Brukstid er ca. 3 timer.

Oppladningstid for fjernkontroll batteri er ca. 5 timer. Brukstid er ca. 40 timer.

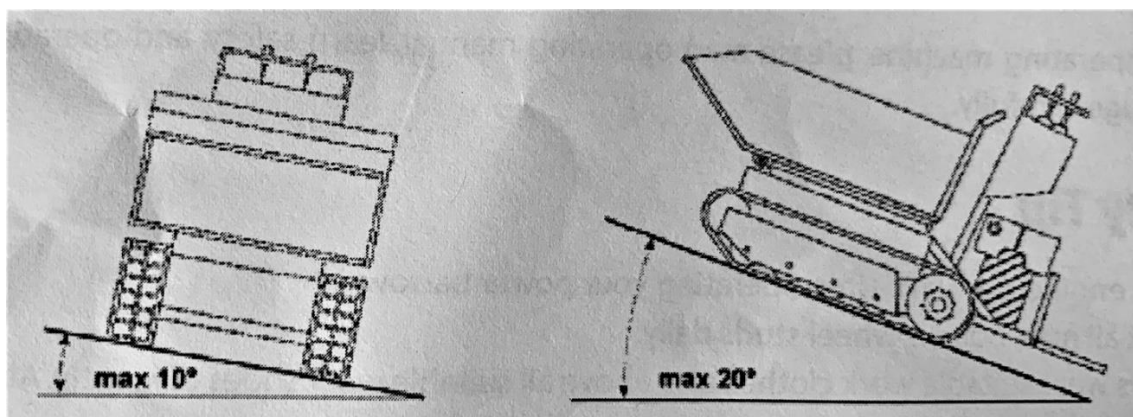
| Batteriindikatoren viser en spenning på | Tilstand |
|---|--|
| 55 - 53V | 100% batterikapasitet |
| 50-46V | 50-70% batterikapasitet |
| <42V | 30% batterikapasitet (Batteriet må opplades) |

Når batteriet er ved 42V er det ikke nok strøm til å drifte beltemotorene, og batteriet må opplades, eventuelt bruke batterivelger-bryteren og bytte over til det andre batteriet, dersom dumperen er utstyrt med to batterier.

Lufttemperaturer å ta hensyn til angående bruk, lading og oppbevaring av batteri til dumperen og fjernkontrollen.

| Ved lading og oppbevaring | Ved bruk |
|---------------------------|---------------|
| 0 ~ 45°C | -20°C ~ +60°C |

Stigninger

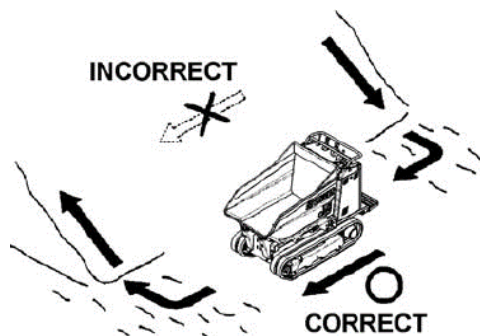


Figuren ovenfor viser maksimale verdier for stigninger som maskinen kan anvendes i.

Dersom man overskrider disse verdiene, er det fare for at maskinen kan velte. Det er viktig at underlaget er hardt, solidt og stabilt, og dette gjelder spesielt i stigninger. Maksimal stigning med 400 kg last er 12°.

Ved kjøring i stigninger/helninger, skal man være oppmerksom på følgende:

- Kjør med lav hastighet.
- Ikke endre hastigheten når man kjører ned en helning.
- Sørg for at beltene kjøres parallelt med helningen, og ikke tvers over helningen.
- Kjør aldri tvers over en helning (se bildet «Incorrect»).
- Unngå å svinge, da dette kan føre til at maskinen velter.



Dersom man må parkere maskinen i en stigning, må man passe på at man blokkerer beltene skikkelig, slik at det ikke vil være mulig for maskinen å skli ned stigningen/helningen.

Hvordan tippe lastekassen?

For å tømme lastekassen for last bruker man spaken på fjernkontrollen som betjener hev/senk av lastekassen. Press denne spaken fremover for at lastekassen skal heves og dermed tømme all last i lastekassen. Press denne spaken bakover for at lastekassen skal senkes. Ved tømning er det anbefalt å rygge etter at lasten er tømt ut, slik at man får mest mulig ut av lastekassen.



Pare fjernkontroll til maskinen

Det er kun én fjernkontroll som kan være tilkoblet til maskinen om gangen. Dersom man har flere fjernkontroller, og ønsker å tilkoble en ny fjernkontroll til maskinen, må dette gjøres på følgende måte.

1. Sørg for at maskinen og fjernkontrollen ikke er tilført strøm.
2. Sett spaken for aktivering av alarm på fjernkontrollen til «ON» posisjonen.
3. Frigjør nødstopppknappen på fjernkontrollen.
4. Vent i 5 sekunder, og deretter trykk på av/på knappen til fjernkontrollen.
5. Diodene i fjernkontrollen vil nå blinke, og leter da etter signal fra maskinen.
6. Sett på maskinen, ved å velge med batterivelgeren og frigjøre nødstopppknappen.
7. Dersom paringen ble vellykket vil alarmen til minidumperen nå ule og blinke, samtidig som at diodene til fjernkontrollen nå vil være stødig lys (ikke blinke).
8. Ved neste arbeidsstund vil maskinen huske igjen signalet fra samme fjernkontroll. Dersom man da benytter en annen fjernkontroll, selv om den tidligere har vært tilkoblet til maskinen, må man gjennomføre prosedyren ovenfor. Maskinen husker kun den siste fjernkontrollen som var paret til maskinen.



Parkere maskinen

Etter endt bruk av maskinen, skal man gjøre følgende prosedyre ved parkering av maskinen.

1. Kjør maskinen til et sikker plassering, uten fare for regn. Sørg for at den ligger på et jevnt underlag. Det er anbefalt at maskinen plasseres innendørs, under tak, men dersom maskinen må plasseres utendørs, skal den pakkes inn i en tykk presenning for å unngå fukt og regn. Fukt og regn kan skade de elektroniske komponentene.
2. Slipp joysticken på fjernkontrollen, slik at maskinen stanser.
3. Trykk inn nødstopppknappen på maskinen først, og deretter på fjernkontrollen.

Dersom det er fare for minusgrader, skal man rengjøre beltene for gjørme og annet skitt, og parkere maskinen på trevirke. Batteriet må oppbevares i temperaturområdet 5-35°C.


Vedlikehold

For å forsikre seg en langsiktig fornøyelse av minidumperen, må den gis korrekt vedlikehold. Regelmessig service og vedlikehold av maskinen vil forhindre tidlig slitasje, og forsikrer at alle funksjoner fungerer slik de skal.

Utfør en regelmessig kontroll av skruer, bolter, muttere, konstruksjon, belter, batteri, sylinder, spaker og brytere. Sjekk etter slitasje, skader, deformasjoner, og om alt er tilstrekkelig festet. Bytt ut skadde og slitte deler umiddelbart, med originale deler.

Bruk aldri minidumperen dersom den er i dårlig mekanisk stand, eller om den trenger reparasjon.

Utstyret skal rengjøres etter hvert bruk. På den måten fjerner man ulike stoffer som kan tære på lakk, og forhindrer at redskapet korroderer raskere.

 **ADVARSEL!** All rengjøring, vedlikehold, reparasjon og bytting av reservedeler skal kun gjennomføres med batteriet fjernet fra batterikassen. Dette er for å forhindre faren for at trillebåren skal startes ved et uhell under arbeidet.

Inspisering og serviceintervaller

Regelmessig inspisering og kontrollering av maskinen vil forhindre unødvendig trøbbel, redusere skadeomfanget, begrense slitasjen og spare arbeidstimer. Tabellen under viser hvilke deler som trenger inspeksjon og vedlikehold etter en gitt tid.

| Del | Beskrivelse | Intervall | | |
|-------------------------|--|-----------|----------|-------|
| | | Før bruk | Månedlig | Årlig |
| Belter | Sjekk etter visuelle skader | × | × | × |
| | Kontroller stramheten til beltene | | × | × |
| | Kontroller tilstanden og stramheten på bolter | × | × | × |
| Batteri | Kontroller tilstanden/kapasiteten | × | × | × |
| Drivhjul og strammehjul | Sjekk etter visuelle skader | × | × | × |
| | Kontroller stramheten og tilstanden til boltene | × | × | × |
| | Kontroller tilstanden til akslingen | × | × | × |
| Girkasse | Unormale lyder eller varme | × | × | × |
| | Se etter oljelekkasjer | | × | × |
| Elektrisk enhet | Hør etter ulyder eller unormal varme fra motoren | | × | × |
| | Kontroller tilstanden til elektriske ledninger | | × | × |
| Karosseri | Kontroller tilstanden til karosseriet (sprekker, skader, bøyd konstruksjon?) | | × | × |
| | Kontroller tilstanden og stramheten til bolter | | × | × |
| Lastekasse | Kontroller at lastekassen kan heves og senkes uten videre problemer | × | × | × |
| | Kontroller tilstanden til lastekassen (sprekker, skader, bøyd konstruksjon) | | × | × |
| | Kontroller tilstanden og stramheten til bolter | | × | × |

Under inspeksjonen/kontrollen og vedlikeholdet, bytt deler som oppdages å være slitt, skadde, deformerte eller manglede.

Opplading av batteriet til minidumper

Laderen som følger med minidumperen er av typen smartlader, med funksjoner som stabil tilføring av strøm, spenningsbegrenser, kortslutningsvern, og automatisk vedlikeholdslading.

1. Når man skal lade opp batteriet til dumperen, skal man først koble til ladepluggen til kontakten på batteriet, deretter koble laderen til en strømkilde (AC). Ladekabelen passer kun en vei på kontakten til batteriet. Når batteriet er fulloppladet, må man først koble fra strømkilden, og deretter kan man koble fra ladepluggen tilkoblet batteriet. Dette vil beskytte både batteri og lader. Oppladningstiden har en varighet på ca. 3 timer.
2. Ved opplading er laderens indikator rød. Det andre røde lyset indikerer at laderen får tilført strøm.



Når batteriet er fulloppladet, vil laderens indikator være grønn.



3. Batteriet skal opplades i temperaturområdet mellom 0°C ~ 40°C. Aldri lad opp

batteriet i høy tempererte områder. Hold laderen tørr og fri fra fukt og støv.

4. Laderen skal ikke medbringes dumperen, da laderen kan ta skade fra vibrasjonene.

5. Laderen skal ikke brukes til andre elektroniske enheter.



Opplading av batteriet til fjernkontroll

1. Sammen med fjernkontrollen er det kun en ladekabel som følger med. Selve USB-laderen/veggladeren (avbildet →) medfølger ikke. Bruk derfor en USB-lader/vegglader fra annet elektronisk utstyr, slik som f.eks. fra mobiltelefonen. Evt. kan USB-lader kjøpes hos din lokale butikk som selger elektronisk utstyr. Laderen bør derimot kunne tilføre 5VDC og 1A.



2. Når man skal lade opp batteriet til fjernkontrollen, skal man først koble til ladepluggen til kontakten på fjernkontrollen, deretter koble laderen til en strømkilde (AC). Frigjør deretter nødstopppknappen på fjernkontrollen for at batteriet skal motta lading. Når batteriet er fullopladet, må man først koble fra strømkilden, og deretter kan man koble fra ladepluggen tilkoblet fjernkontrollen. Dette vil beskytte både batteri og lader. Oppladningstiden har en varighet på ca. 5 timer ved tomt batteri.



3. Batteriet skal opplades i temperaturområdet mellom 0°C ~ 45°C. Lad aldri opp batteriet i høy tempererte områder. Hold laderen tørr, og fri fra fukt og støv.



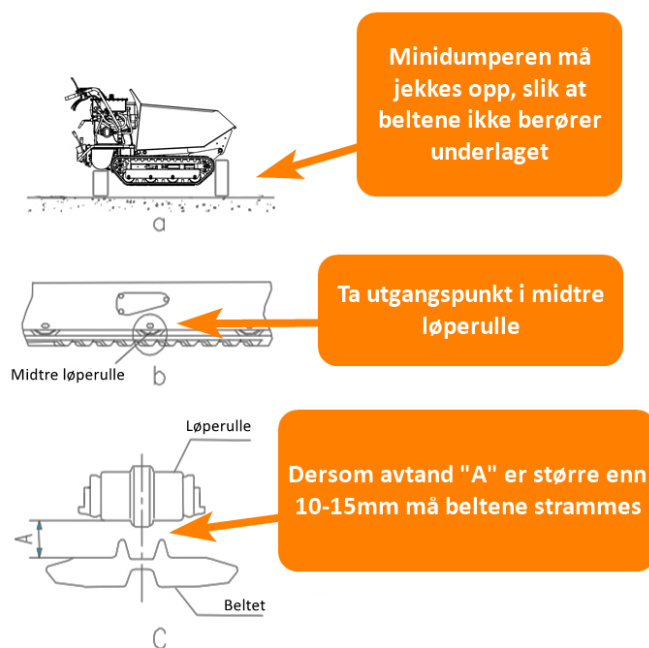
Vær oppmerksom på at dersom nødstopppknappen er trykket inn, vil ikke batteriet til fjernkontrollen motta lading. Nødstopppknappen må være frigitt for at batteriet skal motta lading.



Belter

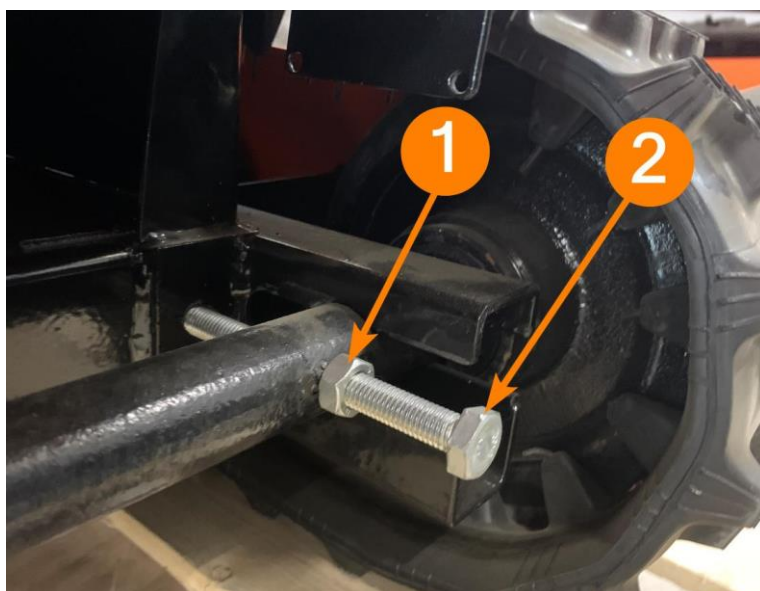
Justering av stramheten til beltene

Stramheten til beltene er viktig å sjekke og justere med jevne mellomrom (hver 50. arbeidstime). Justering av beltene gjøres med justeringsbolten som er på hver sin side av maskinen, ved beltene, og skal gjøres på fast underlag (f.eks. asfalt eller betong underlag). Jekk opp minidumperen, og sett bukker under, slik at beltene er ca. 100 mm over bakkenivå. Kontroller beltenes stramhet. Juster beltene ved å først løsne på muttrene (#1). Deretter skrur man boltene (#2) innover for å stramme beltet. Når man er ferdig med justeringen av beltene, låser man boltene (#2) i angitt posisjon, ved å skru muttrene (#1) helt inn til rammen. Stram mutteren godt mot rammen. Kontroller igjen om man har oppnådd korrekt stramhet til beltene.



⚠ ADVARSEL! Pass på at man ikke strammer beltene for mye.

⚠ ADVARSEL! Begge beltene må justeres likt på samme tid. Dette sørger for at beltene blir strammet likt på begge sider av dumperen, og på den måten forhindrer skjevheter.



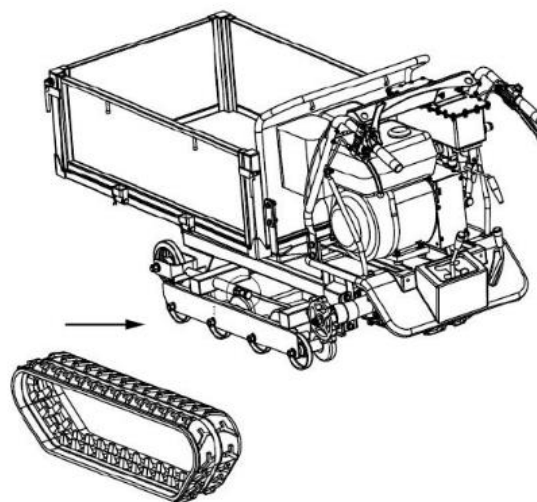
i Vær oppmerksom på at dersom justeringsbolten (#2) ikke kan justeres mer (har ikke flere gjenger å skrus inn) må man bytte beltene, når disse blir for slakke.

Bytte belter

Kontroller tilstanden til beltene regelmessig.

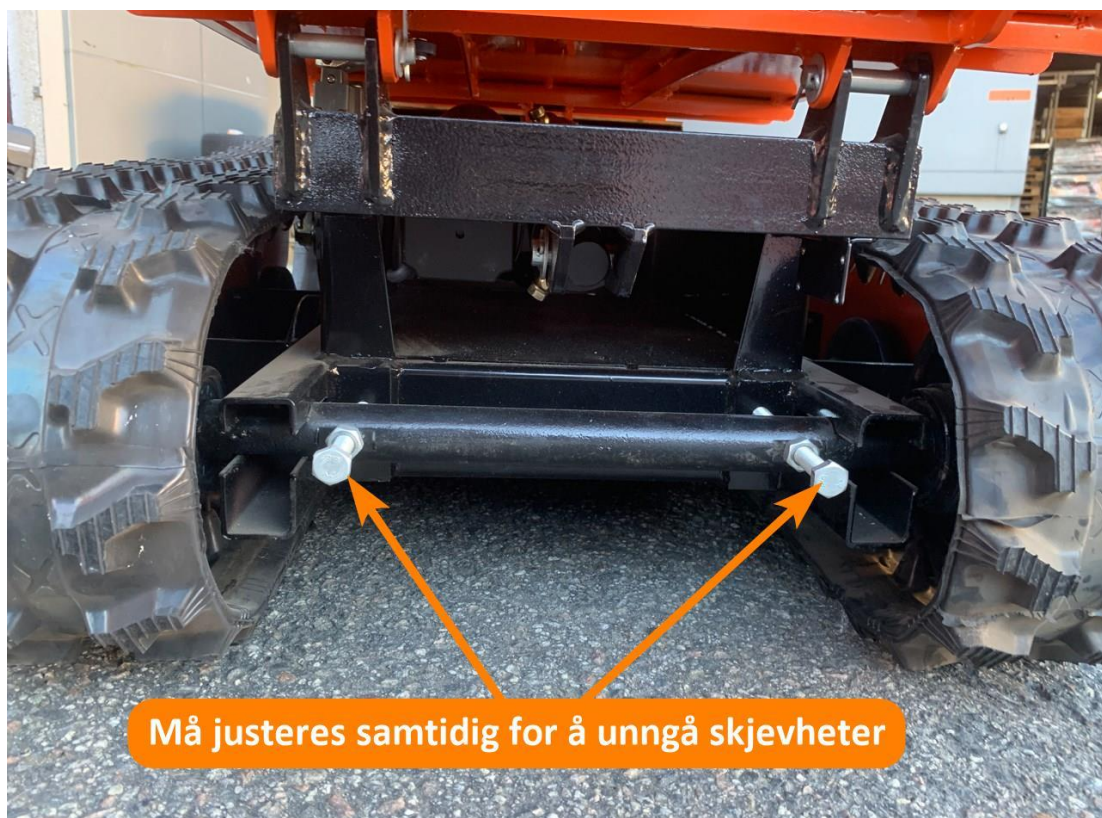
Dersom man oppdager skader slik som sprekker, frynset, eller brudd skal beltene byttes raskest mulig.

1. Løsne boltene (#2), slik at det blir mulighet for å ta av det gamle beltet.
2. Ta av det gamle beltet, og monter på nytt belte.
3. Skru deretter inn boltene (#2) slik at man oppnår korrekt stramhet på det nye beltet.



⚠ ADVARSEL! Utfør ekstrem varsomhet ved demontering og montering av beltene. Ikke hekt fingre fast mellom beltet og hjulene.

⚠ ADVARSEL! Begge beltene må justeres likt på samme tid. Dette sørger for at beltene blir strammet likt på begge sider av dumperen, og på den måten forhindrer skjevheter.



Vedlikehold av belter

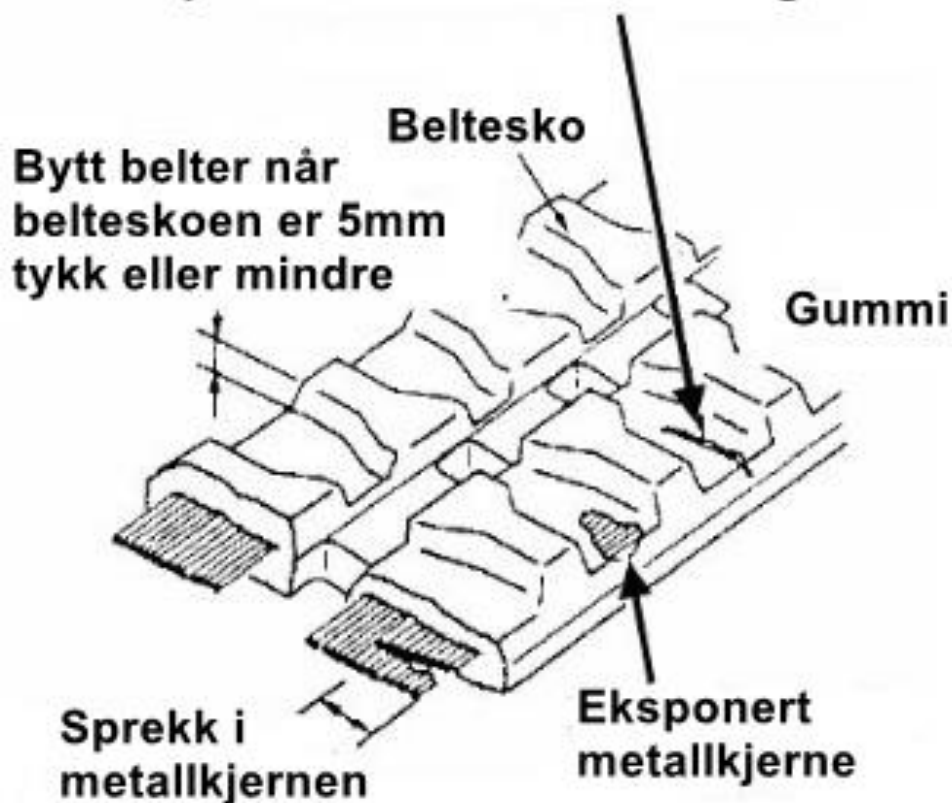
Gummibelte kan brukes selv om de er slitt. Man må derimot kontrollere at dersom gummibelte er for slitt, er det fare for at beltene lettere kan gli, og dermed bruker man mer motorkraft for å komme seg fremover, grunnet mindre friksjon mellom beltene og underlaget.

Dersom belteskoen er mindre enn eller lik 5 mm tykk, skal man bytte ut beltene.

Dersom metallkjernen i beltet er eksponert, grunnet slitasje, skal man bytte beltet. Om en av metallkjernene har fått en sprekke, må beltet skiftes umiddelbart. Dersom beltet ikke skiftes, kan beltet plutselig ryke, noe som kan føre til skade på personell og maskin.

Dersom en sprekke er 30 mm eller lengre, og 8 mm eller dypere, må gummi til beltet repareres umiddelbart. Dersom metallkjernen er eksponert, selv om sprekken er mindre enn målene gitt ovenfor, må det repareres umiddelbart. Dette må gjøres da vann kan komme inn i sprekken, og korrodere metallkjernen og dermed ødelegge beltet.

Reparasjon er nødvendig dersom sprekken er 30mm eller lengre



Transport

Dersom dumperen skal transporteres må den stropes godt fast, lastekassen være tømt, og man må forsikre seg om at nødstopknappen til både fjernkontroll og dumper er trykket inn, slik at utilsiktet start ikke kan forekomme.

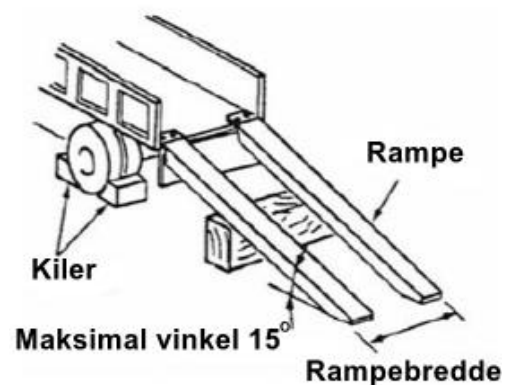
Lasting og lossing av maskinen

1. Lasting og lossing av maskinen skal foregå på et jevnt, flatt og hardt underlag.
2. Bruk en tilstrekkelig lang, bred og tykk rampe til å støtte maskinens vekt.
3. Rengjør rampen og transportoverflaten for oljesøl, is eller annet som kan gjøre maskinen ustabil, før maskinen lastes. Dette er for å forhindre at maskinen sklir på rampen, eller beveger seg under transport.
4. Utfør aldri en sving på rampen. Dersom det er nødvendig, skal man kjøre av rampen, og deretter endre kjøreretningen.
5. Sørg for at minste hastighet er valgt på fjernkontrollen, før man kjører opp lasterampen.

Lasting av maskinen på et lasteplan

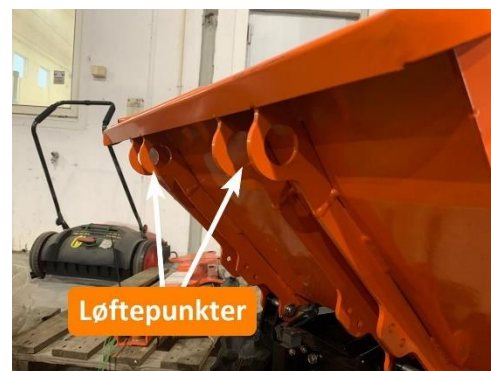
Man skal alltid bruke en rampe ved lasting og lossing av maskinen. Følg prosedyren under:

1. Sikre rampen på lasteplanet. Rampen må danne en vinkel med underlaget på 15° eller mindre. Rampen må tilpasses til beltene.
2. Sett maskinen slik at den kan kjøre rett opp lasterampen.
3. Oppretthold maskinens balansepunkt innenfor lasterampens område.
4. Pass på at rampen er stabil.



Lasting og lossing med kran

Lasting og lossing av maskinen kan også utføres ved bruk av en kran. Bruk løfteørene på lastekassen og batterikassen som løftepunkter. Sørg for at løftestropp som benyttes tåler vekten til maskinen.



Lagring

Dumperen må lagres i et tørt og ventilert område, uten fare for fukt, regn og/eller varmekilder. På denne måten oppnår man høyest mulig levealder på maskinen. Dersom den lagres utendørs, må man plassere en tykk presenning over dumperen, slik at det ikke vil være mulig å få vann inn i elektronikken. Dersom dumperen skal lagres i over en lengre periode, må maskinen vaskes og renses for alt smuss, gjørme, skitt og andre partikler. Reparer lakkskader som har oppstått, og smør et tynt lag med rusthemmende olje på synlige deler av stempelet til hydraulikksylinderen. Sjekk også om maskinen trenger reservedeler, og bytt eventuelt skadde/slitte deler.

Batteriet og fjernkontrollen skal oppbevares frostfritt, helst i temperaturer mellom 5-25°C. Dette minsker faren for at batteriet kan «fryse» og bli totalskadd. Batteriet skal være fullt oppladet før man setter batteriet til lagring. Dersom lagringsperioden overstiger 1 måned, skal man lade opp batteriet en gang pr. måned. Det samme gjelder for batteriene til fjernkontrollen.

Rengjøring

Ved rengjøring av dumperen, må man ta forbehold om at dumperen er elektrisk. Elektriske komponenter går dårlig sammen med vann. Bruk derfor minst mulig vann, og unngå å spyle over elektroniske komponenter. Man kan heller bruke en delvis våt klut til å tørke over de elektroniske komponentene. Dumperkasse og belteunderstell kan derimot spyles lett med en hageslange.



ADVARSEL! Man skal aldri benytte høytrykkspyler til å rengjøre minidumperen. Vann fra høytrykkspyleren kan trenge inn i tette områder, slik som ved girkassen, elektriske komponenter og hjullagre, og føre til problemer, deriblant korrosjon og kortslutning. Bruken av høytrykkspyler vil dermed forkorte levetiden til enkelte komponenter på maskinen, og fører til at maskinen trenger oftere service og vedlikehold.

Gjenvinning

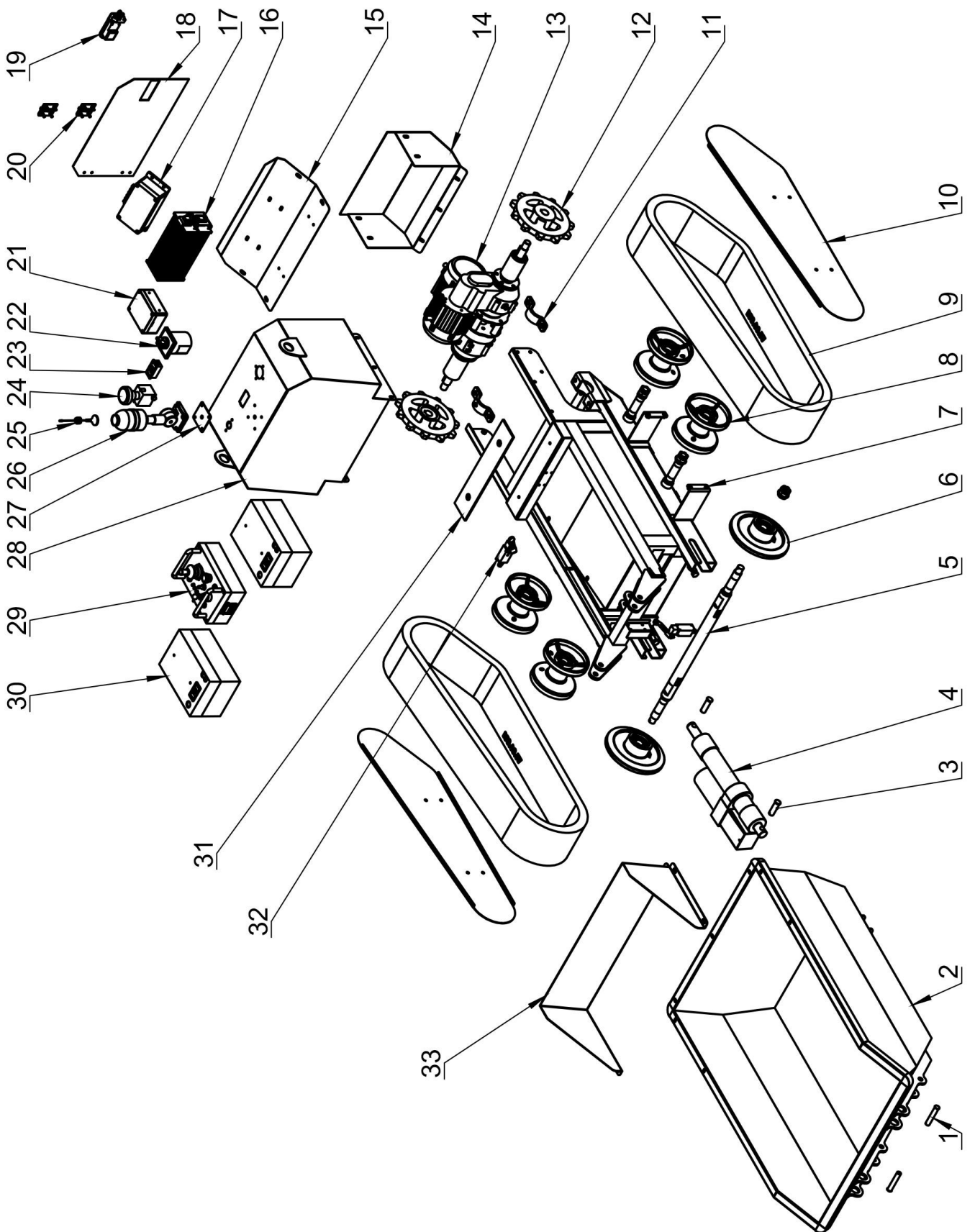


Beskytt miljøet! Når redskapet ikke lengre kan brukes, og må kastes, pass på at alt avfall blir riktig sortert, slik at maskinen kan bli gjenvunnet til noe annet. Sorter ut elektrisk avfall, metall avfall, gummiavfall og restavfall, samt at olje, fett og andre skadelige kjemikalier blir samlet i egnede beholdere, og levert inn til lokal miljøstasjon for korrekt etterbehandling av spilloljen m.m. **IKKE** kast batteri, olje, fett eller andre skadelige kjemikalier i naturen! Dette kan blant annet forurense grunnvannet.

Teknisk informasjon

| Modell | | ED400 | |
|---|----------------------|---|-----------------------|
| Motor | Modell | Børsteløs | |
| | Nominell effekt | 800W | |
| | Maksimal effekt | 1600W | |
| | Spenning | 48V | |
| | Nominell RPM | 3000 o/min | |
| | Antall | 2 stk. | |
| Batteri | Spenning / Kapasitet | 48V / 15Ah | |
| | Antall | 1 stk. | |
| | Arbeidstid | 3 timer | |
| | Oppladningstid | 3 timer | |
| | Type | Litium-ion batteri | |
| Drift | | Beltedrevet | |
| Lastekapasitet | | 400 kg / 882 lb | |
| Brems | | Elektromagnetiske bremseser | |
| Hastighet | Framover | 0-6 km/t | |
| | Bakover | 0-2 km/t | |
| Girkasse | Tilkoblet | Tilkoblet beltemotorene | |
| | Antall | 2 stk. | |
| | Olje | 150ml 80w90 GL4 girolje i hver girkasse | |
| Dimensjon belte | | 150x60x37 | |
| Lastekasse | Utførelse | Pulverlakkert | |
| | Størrelse | 180 liter | |
| Avlesning | | Hydraulisk | |
| Egenvekt (inkl. batteri, fjernkontroll + lader) | | 205 kg | |
| Stigninger | Fullastet | 12° | |
| | Uten last | 20° | |
| Dimensjoner (LxBxH) | | 1320 x 690 x 950 mm | |
| Bakkeklaring | | 82 mm | |
| Lader | Til | Dumper batteri | Fjernkontroll batteri |
| | Modell | 48V5A | 0510 |
| | Inn | 220VAC / 50Hz | 100-240VAC 50/60Hz |
| | Ut | 54,6VDC / 5A | 5VDC / 1A |
| Fjernkontroll | Type | ED400-RM2 | |
| | Rekkevidde | 100 meter | |
| | Batteri | Lithium-ion batteri 18650 | |
| | Frekvens | 2452,5MHz | |
| | Vekt | 2,5 kg | |
| | Brukstid | 40 timer | |
| | Ladetid | 5 timer | |

Deletering



| No. | Part | Quantity |
|-----|----------------------------|----------|
| 1 | Pin for tray | 2 |
| 2 | Tray | 1 |
| 3 | Pin for hydraulic pump | 2 |
| 4 | Hydraulic pump | 1 |
| 5 | Tensioner shaft | 1 |
| 6 | Belt tensioner | 2 |
| 7 | Base frame | 2 |
| 8 | Support wheel | 4 |
| 9 | Track | 2 |
| 10 | Track cover | 2 |
| 11 | Motor clamp | 2 |
| 12 | Driving wheel | 2 |
| 13 | Motor | 2 |
| 14 | Motor cover | 1 |
| 15 | Base protection plate | 1 |
| 16 | Main motor controller assy | 1 |
| 17 | Relay box | 1 |
| 18 | Control box door | 1 |
| 19 | Lock hatch | 2 |
| 20 | Chain | 1 |
| 21 | Antenna receiver | 1 |
| 22 | Battery switch | 1 |
| 23 | Voltage display | 1 |
| 24 | Power button | 1 |
| 25 | Antenna | 1 |
| 26 | Alarm light | 1 |
| 27 | Alarm light base | 1 |
| 28 | Control box | 1 |
| 29 | Remote control | 1 |
| 30 | Battery | 1 |
| 31 | Shock absorber | 1 |
| 32 | Position limit switch | 1 |
| 33 | Raised tray side | 1 |

Ekstraustyr

Tømmerkasse (art.nr. 26167)

Minidumper Rudolf kan også utstyres med tømmerkasse. Denne kassen forenkler transport av lengre gjenstander, slik som tømmer og annet som ikke kan transporteres i standard lastekasse.

Skann QR koden for å komme direkte til produktet hos Wee.no



Snøskjær (art.nr. 25592)

Minidumper Rudolf kan enkelt utstyres med et snøskjær. På standard lastekasse til dumperen er det to ører som man fester monteringsbraketten til snøskjæret. Montering og demontering er dermed gjort på under 5 minutter. Med kraftig trekraft fra beltemotorene er Rudolf en ypperlig snørydder i små innkjørsler, små uteområder og ved trange områder, slik som gangveier etc.

Skann QR koden for å komme direkte til produktet hos Wee.no



Garanti

Hva omfattes av garantien?

- 1) Garantien omfatter utbedring av brudd, feil eller skade på produktet eller komponenter som inngår i produktet. Garantien omfatter mangler som skyldes materialbrudd, feil under bearbeiding i produksjon, og montering.
- 2) Garantien omfatter funksjonssvikt, som innebærer at produktet ikke fungerer som beskrevet i bruksanvisningen.
- 3) Garantien omfatter nye deler fritt levert på ordinær fraktbetingelser til Wee.no.

Hva omfattes ikke av garantien?

- 1) Garantien dekker ikke økonomiske tap som følge av driftsavbrudd.
- 2) Garantien dekker ikke følgeskader av feil.
- 3) Garantien dekker ikke transport av produktet mellom kunde og forhandler ved en reparasjon. Garantien dekker ikke reise, kost eller bo-utgifter for service-person. Kunden transporterer produktet til Wee.no. Alternativt kan kunden få utført garantiarbeidet der produktet er plassert mot at kunden selv dekker reise, kost og bo-utgifter for service-person.
- 4) Garantien omfatter ikke normal slitasje eller vanlige slidedeler (belter o.l.).
- 5) Svikt eller skade grunnet en force majeure* eller menneskelig atferd.
- 6) Ønsker kunden reservedelene sendt raskere enn ordinær frakt, betaler kunden merkostnaden for dette.

Hva gjør garantien ugyldig?

- 1) Garantien blir ugyldig dersom det oppstår feil eller skader på produktet som skyldes feil bruk, og/eller at man unnlater å følge instruksjonene i bruksanvisningen.
- 2) Garantien blir ugyldig dersom produktet er brukt til andre bruksområder/bruksformål enn de som er beskrevet i bruksanvisningen.
- 3) Garantien blir ugyldig dersom det er brukt uoriginale reservedeler eller dersom foreskrevet vedlikehold av produktet ikke er fulgt. Kunden vil bli avkrevd dokumentasjon på utført vedlikehold.

* Force Majeure: Ekstraordinær hendelse eller omstendighet utenfor partenes (produsentens og brukerens) kontroll, slik som flom, krig, opprør og naturkatastrofer.

Certificate of Conformity

Certificate No. : HTT202008351L
 Applicant : JIANGSU YINGHE INDUSTRY&TRADING CO., LTD.
 Applicant Address : NO. 102, North Taizhou Road, Economic Development Zone, Shuyang, Jiangsu, China
 Manufacturer : JIANGSU YINGHE INDUSTRY&TRADING CO., LTD.
 Manufacturer Address : NO. 102, North Taizhou Road, Economic Development Zone, Shuyang, Jiangsu, China
 Product : ELECTRICAL DUMPER
 Model No. : ED400, ED300, ED500
 Trademark : YINGHE

The certificate of conformity is based on an evaluation of a sample of the above-mentioned product. Technical report and documentation are at the applicant's disposal. This is to certify that the tested sample is in conformity with all requirements of EU Machinery Directive 2006/42/EC & Low Voltage Directive 2014/35/EU, the certificate does not imply assessment of the production and does not permit the use of Lab's logo. The applicant of the certificate is authorized to use this certificate in connection with EC declaration of conformity to the Directive.

| Test standards: | Report(s) Number | Issued By | Issued Date |
|--------------------------------------|------------------|-----------|-------------|
| EN ISO 12100:2010 EN 60204-1:2018 | HTT202008351LR | HTT | Sep.01,2020 |

This certificate of conformity is not transferable and based on an evaluation of a sample of the above mentioned product.



Authorized Signer: _____

Kevin Yang/Senior Manager

Date: Sep.01,2020



Shenzhen HTT Technology Co.,Ltd. Web: www.httprc.com

TEL: 0755-23595200 FAX: 0755-23595201 Hotline: 400-6655-351 Mail: info@httprc.com
1F, B Building, Huafeng International Robotics Industrial Park, Gushu, Xixiang Street, Bao'an District, Shenzhen, China